



"Steengoed in stainless"

M.S. STAINLESS LUXEMBOURG S.A.

Graag willen wij uw aandacht vestigen op de **MSS drukloze mangatdeksels**.

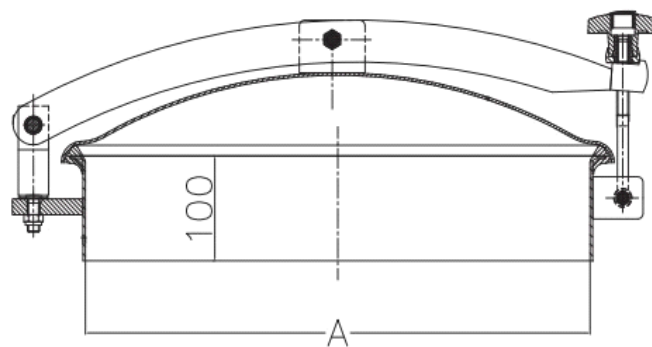
Deze mangatdeksel is ontworpen voor drukloze tanks. Het drukloze mangat wordt vooral gebruikt in de voedings- en genotsmiddelenindustrie als toegang voor personen, bijvoorbeeld voor een inspectie van de tank. Daarnaast kan het mangat ook gebruikt worden voor eventuele toevoegingen van additieven (kleur, geur en smaakstoffen) aan het product.

Het drukloze mangat is leverbaar in de maten:

- NW 200 - inwendig Ø 200
- NW 300 - inwendig Ø 300
- NW 400 - inwendig Ø 400
- NW 500 - inwendig Ø 500
- NW 600 - inwendig Ø 600



- Standaarduitvoering: 304 en 316(L)
- Dichting: Silicone (transparant)
- Afwerking: inwendige Ra = 0,8µm
uitwendige Ra = 1,2µm
- Opties: Verschillende soorten
dichtingen (zie 'range of
seals),
RVS-knop M12 / M16,
Veiligheidsrooster.
- Range of seals: EPDM
Silicone
VITON



Zoals u gewend bent van MSS zijn alle drukloze mangatdeksels gecodeerd met: *maatvoering*, *materiaalsoort* en een *chargenummer*. Dus voor u volledig herken- en traceerbaar (eventueel d.m.v. een certificaat 3.1). Verder voldoen alle dichtingen aan de FDA 177.2600 norm.

Bent u geïnteresseerd of wilt meer weten over de mogelijkheden van *M.S. Stainless Luxembourg S.A.* neem dan vrijblijvend contact op met: ☎ [00352950909](tel:00352950909) of stuur een mail naar: ✉ sales@msstainless.com

M.S. STAINLESS INTERNATIONAL GROUP

2-3, Réimerwee

L-9681 Roullingen (Wiltz)

Tel.: +352 950909

Email: luxembourg@msstainless.com

Website: www.stainless.lu