

NW	A	B	C	D	Strip	Pipe clamp DIN 11850 Kapbeugel DIN 1185C
10	52	M6	12		20x3	
15	62	M6	18		20x3	
20	62	M6	22		20x3	
25	69	M6	28		20x3	
32	80	M6	34		20x3	
40	88	M6	40		20x3	
50	105	M6	52		20x3	
65	125	M6	70		20x3	
80	138	M6	85		25x3	
100	160	M6	104		25x3	
125	195	M8	129		30x3	
150	223	M8	154		30x3	

NW	A	B	C	D	Stift	Strip	Pipe clamp + welding shaft DIN 1185C Kapbeugels + stift DIN 1185C
10	52	M6	12	8x60	ø8	20x3	
15	62	M6	18	8x60	ø8	20x3	
20	62	M6	22	8x60	ø8	20x3	
25	69	M6	28	8x60	ø10	20x3	
32	80	M6	34	8x60	ø10	20x3	
40	88	M6	40	8x60	ø10	20x3	
50	105	M6	52	10x60	ø12	20x3	
65	125	M6	70	10x60	ø12	20x3	
80	138	M6	85	12x60	ø12	25x3	
100	160	M6	104	12x60	ø12	25x3	
125	195	M8	129	14x60	ø16	30x3	
150	223	M8	154	14x60	ø16	30x3	

NW	A	B	C	D	Strip	Pipe clamp + threaded shaft DIN 11850 Kapbeugel + draadstift DIN 1185C
10	52	M6	12	M8x80	20x3	
15	62	M6	18	M8x80	20x3	
20	62	M6	22	M8x80	20x3	
25	69	M6	28	M10x80	20x3	
32	80	M6	34	M10x80	20x3	
40	88	M6	40	M10x80	20x3	
50	105	M6	52	M12x80	20x3	
65	125	M6	70	M12x80	20x3	
80	138	M6	85	M12x80	25x3	
100	160	M6	104	M12x80	25x3	
125	195	M8	129	M16x80	30x3	
150	223	M8	154	M16x80	30x3	

NW	A	B	C	D	Strip	Pipe clamp hinged Schanierbare kapbeugel
25	72	M8	28		25x2	
32	76	M8	34		25x2	
40	82	M8	40		25x2	
50	96	M10	52		30x3	
65	116	M10	70		30x3	
80	130	M10	85		30x3	
100	150	M10	104		30x3	

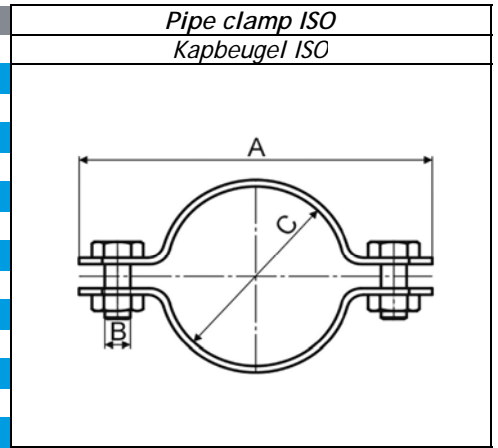
<i>Pipe clamp hinged + shaft</i> <i>Schanierbare kapbeugel + stift</i>	NW	A	B	C	D	Strip
	25	72	M8	28	60	25x2
	32	76	M8	34	60	25x2
	40	82	M8	40	60	25x2
	50	96	M10	52	60	30x3
	65	116	M10	70	60	30x3
	80	130	M10	85	60	30x3
	100	150	M10	104	60	30x3

<i>Pipe clamp Inch</i> <i>Kapbeugel Inch</i>	NW	A	B	C	D	Strip
	1"	69	M6	25,4		20x3
	1,25"	80	M6	31,8		20x3
	1,5"	80	M6	38,1		20x3
	2"	105	M6	50,8		20x3
	2,5"	125	M6	63,5		20x3
	3"	138	M6	76,1		25x3
	4"	160	M6	101,6		25x3

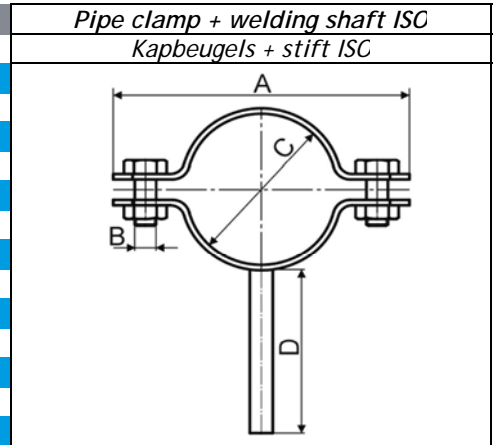
<i>Pipe clamp + welding shaft Inch</i> <i>Kapbeugel + stift Inch</i>	NW	A	B	C	D	Strip
	1"	69	M6	25,4	60	20x3
	1,25"	80	M6	31,8	60	20x3
	1,5"	80	M6	38,1	60	20x3
	2"	105	M6	50,8	60	20x3
	2,5"	125	M6	63,5	60	20x3
	3"	138	M6	76,1	60	25x3
	4"	160	M6	101,6	60	25x3

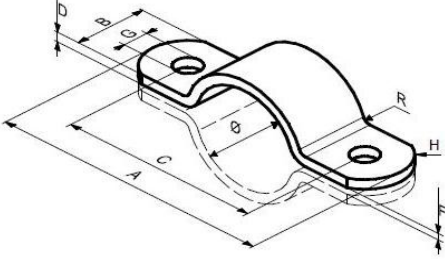
<i>Pipe clamp hinged Inch</i> <i>Schanierbare kapbeugel Inch</i>	NW	A	B	C	D	Strip
	1"	72	M6	25,4		20x3
	1,5"	82	M6	38,1		20x3
	2"	96	M6	50,8		20x3
	2,5"	116	M6	63,5		20x3
	3"	130	M6	76,1		20x3
	4"	150	M6	101,6		25x3

NW	A	B	C	D	Strip
10	58	M6	17,2		20x2
15	68	M6	21,3		20x2
20	68	M6	26,9		20x2
25	75	M8	33,7		25x2
32	88	M8	42,4		25x2
40	94	M8	48,3		30x2
50	116	M8	60,3		30x2
65	148	M8	76,1		30x2,5
80	165	M8	88,9		30x2,5
100	188	M10	114,3		35x3

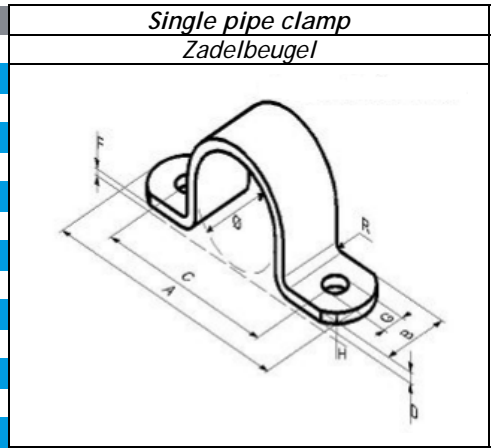


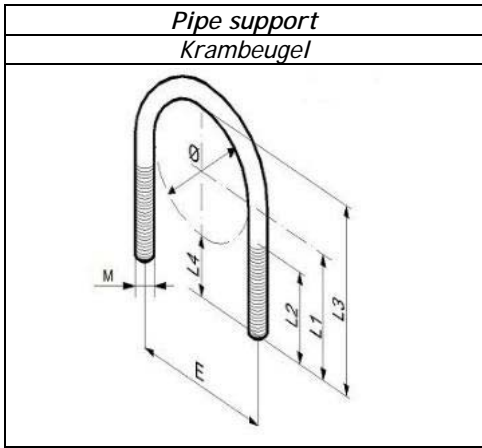
NW	A	B	C	D	Strip
10	58	M6	17,2	8x60	20x2
15	68	M6	21,3	8x60	20x2
20	68	M6	26,9	8x60	20x2
25	75	M8	33,7	8x60	25x2
32	88	M8	42,4	8x60	25x2
40	94	M8	48,3	10x60	30x2
50	116	M8	60,3	10x60	30x2
65	148	M8	76,1	10x60	30x2,5
80	165	M8	88,9	12x60	30x2,5
100	188	M10	114,3	12x60	35x3



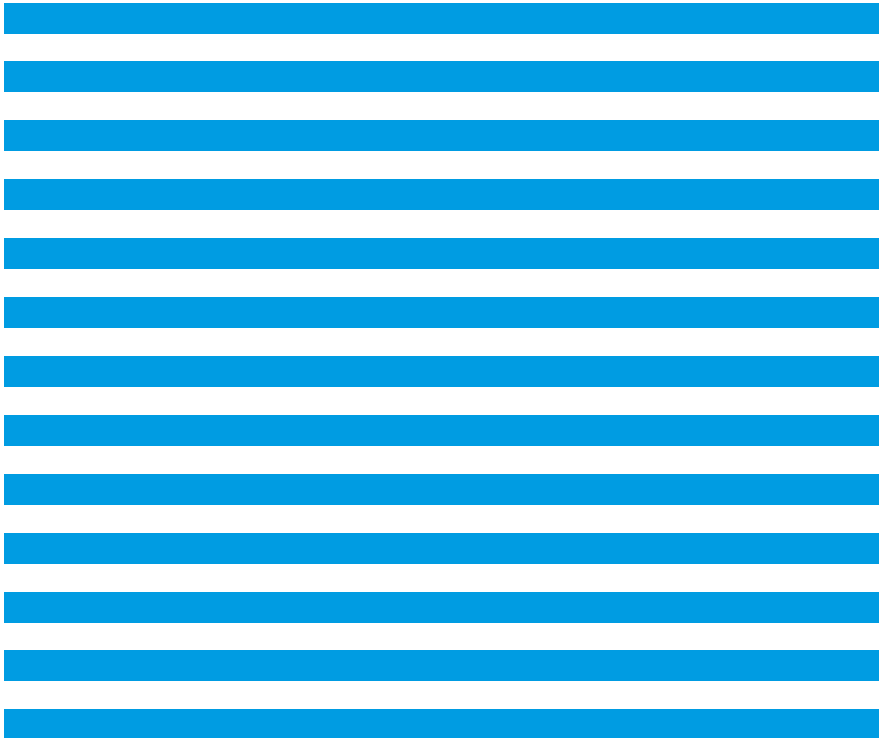
Pipe clamp Halve kapbeugel	NW	A	B x D	C x G	F	R	Gewicht in kg
	16	68	25x3	43x8	14	3	0,06
	18	70	25x3	45x8	16	3	0,06
	20	73	25x3	48x8	18	3	0,06
	22	80	25x3	55x8	20	3	0,06
	25	83	25x3	58x8	23	3	0,06
	27	85	25x3	60x8	25	3	0,06
	34	92	25x3	67x8	32	3	0,07
	38	95	25x3	70x8	36	3	0,07
	42	102	30x3	74x10	40	4	0,10
	45	105	30x3	77x10	43	4	0,10
	48	108	30x3	78x10	46	4	0,11
	51	111	30x3	83x10	49	4	0,11
	54	114	30x3	86x10	52	4	0,11
	57	117	30x3	89x10	55	4	0,11
	60	120	30x3	92x10	58	4	0,12
	64	123	30x3	95x10	61	4	0,13
	70	130	40x4	102x10	68	4	0,22
	76	136	40x4	108x10	74	4	0,24
	84	140	40x4	116x10	82	4	0,37
	89	149	40x4	121x10	87	4	0,26
	102	172	40x4	138x10	99	5	0,36
	108	178	40x4	144x10	105	5	0,39
	114	184	40x4	150x10	111	5	0,42
	129	190	40x4	164x10	126	5	0,50
	134	204	50x5	170x12	131	6	0,66
	139	210	50x5	176x12	136	6	0,67
	154	239	50x5	201x12	151	6	1,00
	159	244	50x5	206x12	156	6	1,05
	168	253	50x5	215x12	165	6	1,10
	204	289	50x5	246x12	201	6	1,24
220	304	50x5	266x12	217	6	1,34	
254	356	50x5	316x14	250	8	1,90	
273	375	50x5	335x14	269	8	2,00	
304	406	50x5	366x14	300	8	2,12	

NW	A	B x D	C x G	F	R	Gewicht in kg
16	68	25x3	43x8	14	3	0,07
18	70	25x3	45x8	16	3	0,07
20	73	25x3	48x8	18	3	0,07
22	80	25x3	55x8	20	3	0,08
25	83	25x3	58x8	23	3	0,00
27	85	25x3	60x8	25	3	0,08
34	92	25x3	67x8	32	3	0,09
38	95	25x3	70x8	36	3	0,09
42	102	30x3	74x10	40	4	0,13
45	105	30x3	77x10	43	4	0,13
48	108	30x3	78x10	46	4	0,14
51	111	30x3	83x10	49	4	0,14
54	114	30x3	86x10	52	4	0,15
57	117	30x3	89x10	55	4	0,15
60	120	30x3	92x10	58	4	0,16
64	123	30x3	95x10	61	4	0,17
70	130	40x4	102x10	68	4	0,32
76	136	40x4	108x10	74	4	0,35
84	140	40x4	116x10	82	4	0,38
89	149	40x4	121x10	87	4	0,39
102	172	40x4	138x10	99	5	0,55
108	178	40x4	144x10	105	5	0,58
114	184	40x4	150x10	111	5	0,60
129	190	40x4	164x10	126	5	0,70
134	204	50x5	170x12	131	6	0,82
139	210	50x5	176x12	136	6	0,86
154	239	50x5	201x12	151	6	1,02
159	244	50x5	206x12	156	6	1,05
168	253	50x5	215x12	165	6	1,10
204	289	50x5	246x12	201	6	1,26
220	304	50x5	266x12	217	6	1,34
254	356	50x5	316x12	250	8	1,94
273	375	50x5	335x14	269	8	2,00
304	406	50x5	366x14	300	8	2,14

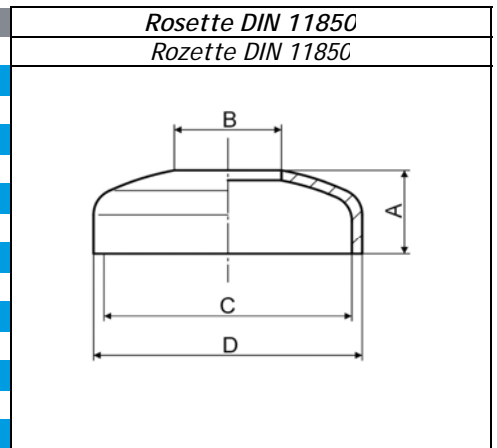




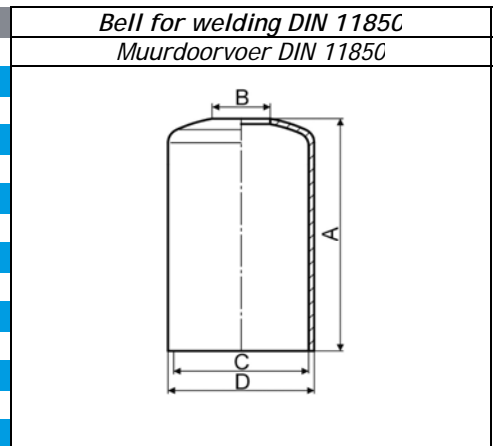
	NW	E	M	L1	L2	L3	L4
16	19	6	16	15	22	10	
18	25	6	19	15	28	10	
20	27	6	25	20	35	15	
22	29	6	26	20	37	15	
25	32	6	28	20	40	15	
27	34	6	29	20	42	15	
34	41	6	32	25	49	15	
38	46	6	34	25	53	15	
42	52	8	41	25	62	20	
45	55	8	43	30	65	20	
48	58	8	44	30	68	20	
51	61	8	47	30	71	20	
54	64	8	47	30	74	20	
57	67	8	49	30	77	20	
60	71	8	55	35	85	25	
64	74	8	57	35	88	25	
70	81	8	60	35	95	25	
76	87	8	63	35	101	25	
84	94	8	67	35	108	25	
89	100	8	70	35	114	25	
102	115	10	81	45	132	30	
108	121	10	84	45	138	30	
114	127	10	87	45	144	30	
129	141	10	94	45	157	30	
134	147	10	97	45	163	30	
139	154	10	100	45	170	30	
154	166	10	106	45	182	30	
159	173	10	110	45	189	30	
168	182	10	119	50	203	35	
204	218	12	231	55	239	35	
220	235	12	145	55	254	35	
254	269	12	151	55	289	35	
273	289	12	172	55	308	35	
304	317	12	185	55	335	35	



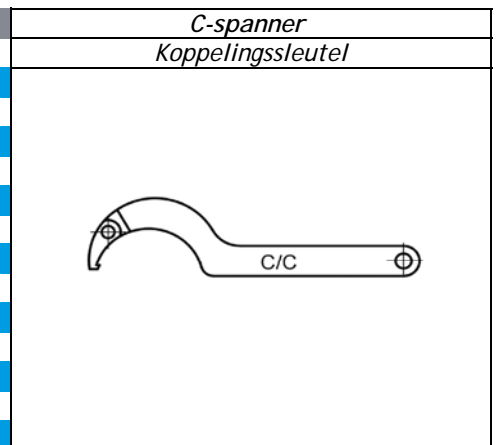
NW	A	B	C	D	E
25	10		24	29	
32	12		30	35	
40	17		36	41	
50	18		48	53	
65	21		66	70	
80	21		81	85	
100	18		100	104	
125	24		125	129	
150	41		150	154	
200	52		200	204	



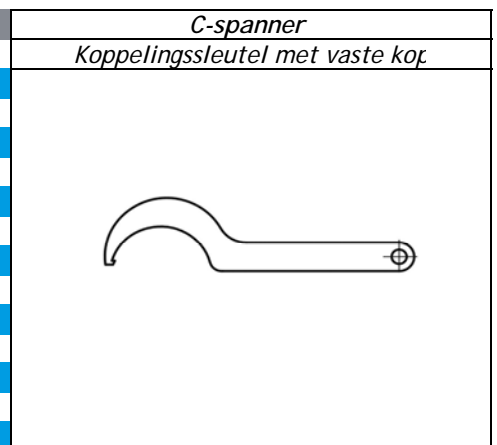
NW	A	B	C	D	E
25	135	28,2	81	85	
32	132	34,2	100	104	
40	132	40,2	100	104	
50	128	52,2	125	129	
65	128	70,3	150	154	
80	128	85,3	200	204	
100	155	104,3	200	204	

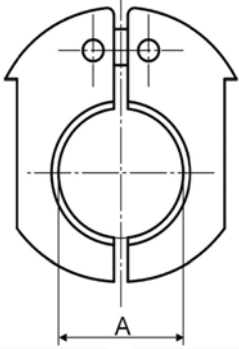


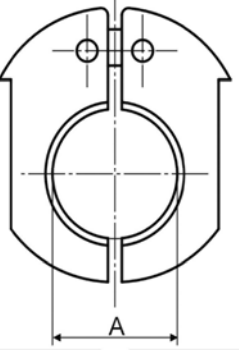
NW	A	B	C	D	E
10-20			35-60		
25-40			60-90		
50-80			90-155		
100-150			115-230		

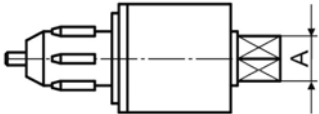


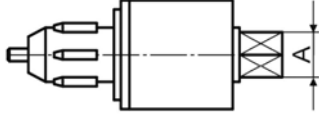
NW	A	B	C	D	E
25-65					
80-100					
125					
150					




<i>Tube sawing tool DIN 1185C</i> <i>Zaagblok DIN 1185C</i>	NW	Reihe 1	Reihe 2	Gewicht in kg
	10	12	13	0,6
	15	18	19	0,6
	20	22	23	0,6
	25	28	29	0,7
	32	24	35	0,6
	40	40	41	0,9
	50	52	53	1,0
	65	70		1,9
	80	85		2,1
	100	104		2,6

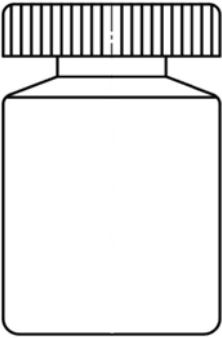
<i>Tube sawing tool Inch &amp; ISO</i> <i>Zaagblok Inch &amp; ISO</i>	NW	A	B	C	D	Gewicht in kg
	10		17,2			0,6
	15		21,3			0,6
	20		26,9			0,7
	25/1"	25,4	33,7			0,7
	32/1,25"	31,8	42,4			0,9
	40/1,5"	38,1	48,3			1,0
	50/2"	50,8	60,3			2,1
	65/2,5"	63,5	76,1			2,5
	3"	76,1				2,5
	80		88,9			3,2
	100/4"	101,6				2,7

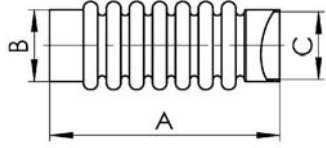
<i>Pipe expander DIN 11851</i> <i>Buiswals DIN 11851</i>	NW	Reihe 1	Reihe 2	Gewicht in kg
	10	12	13	0,3
	15	18	19	0,3
	20	22	23	0,4
	25	28	29	0,7
	32	24	35	1,0
	40	40	41	1,5
	50	52	53	2,3
	65	70		4,2
	80	85		6,8
	100	104		10,6

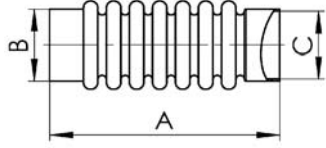
<i>Pipe expander Inch &amp; ISO</i> <i>Buiswals Inch &amp; ISO</i>	NW	Inch	Gewicht in kg
	1"	25,4	0,7
	1,25"	31,8	1,0
	1,5"	38,1	1,4
	2"	50,8	2,3
	2,5"	63,5	3,9
	3"	76,1	6,2
	3,5"	88,9	8,1
	4"	101,6	10,7



NW	A	B	C	D	Gewicht in kg	<i>Ratchet</i> <i>Ratel voor rollenwals</i>
10-20	8				0,1	
25-32	12			0,3		
40-50	14			0,3		
65	16			0,4		
80-100	22			0,8		

NW	A	B	C	D	E	<i>Pickling Paste</i> <i>Beitspasta</i>
						
					Beitspasta 2,0kg	
					Beitspasta 2,7kg	

NW	A	B	C	D	Expansie	<i>Compensator welding DIN</i> <i>Compensator las DIN</i>
20	175	23	20		+/- 10	
25	185	29	26		+/- 12	
32	185	35	32		+/- 12	
40	190	41	38		+/- 12	
50	205	53	50		+/- 15	
65	230	70	66		+/- 20	
80	230	85	81		+/- 22	
100	230	104	100		+/- 22	

NW	A	B	C	D	Expansie	<i>Compensator welding Inch</i> <i>Compensator las Inch</i>
1"	185	25,4	22,4		+/- 12	
1,25"	185	31,8	28,8		+/- 12	
1,5"	190	38,1	36,5		+/- 12	
2"	205	50,8	47,8		+/- 15	
2,5"	230	63,5	60,5		+/- 18	
3"	230	76,1	74,1		+/- 20	
4"	230	101,6	97,6		+/- 22	